

INSTRUCTION

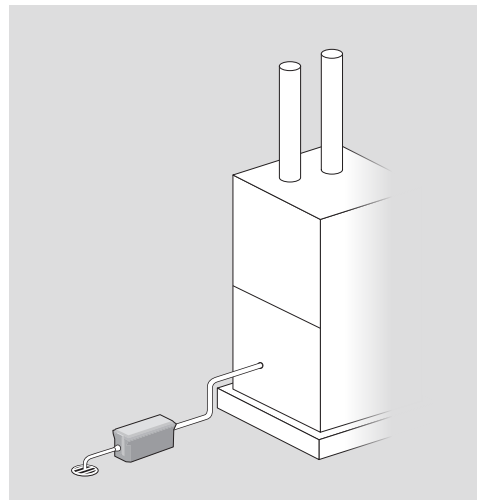
INSTRUCCIÓN

MODE D'EMPLOI

CONDENSATE NEUTRALIZATION UNIT UNIDAD DE NEUTRALIZACIÓN DE CONDENSADO UNITÉ DE NEUTRALISATION DU CONDENSAT

Model | Modelo | Modèle #CN1500

- EN** Contact local authorities to verify the regulation regarding the authorized acidity level of effluent. Also confirm the condensate output with your heating unit supplier.
- ES** Compruebe la reglamentación de la acidéz autorizada hacia el efluente con las autoridades locales. Valide igualmente el caudal de condensado con el proveedor de su unidad de calefacción.
- FR** Vérifiez la réglementation pour l'acidité autorisée à l'effluent auprès des autorités locales. Validez également le débit de condensat chez le fournisseur de votre appareil de chauffage.



Model Modelo Modèle	Length Largo Longueur		Width Ancho Largeur		Height Altura Hauteur		Inlet • Outlet Entrada • Salida Entrée • Sortie	Max flowrate* Caudal máximo* Débit maximal*
	in	cm	in	cm	in	cm		
CN1500	12	30.5	4 3/4	12	5 1/2	14	1/2" FNPT	6.3 GPH (24 LPH)

Sizing • Dimensionamiento • Dimensionnement

1 Section Sección Section				2 Sections Secciones Sections				3 Sections			
MBH	kWh	gal/h	L/h	MBH	kWh	gal/h	L/h	MBH	kWh	gal/h	L/h
525	154	2.1	8	1050	308	4.2	16	1575	461	6.3	24

WARNING

Risk of damage to the heating unit. The AcidiRID unit must be located below the heating unit's drain in order to avoid reflux into the unit.

DO NOT ALLOW the combustion gases to discharge into the AcidiRID unit. All drains must be equipped with a trap in order to keep the combustion gases from escaping. A combustion gas leak could cause injury or death following carbon monoxide poisoning.

The connection between the heating and AcidiRID units must be done in such a way as to ensure that the backflow does not return towards the unit.

ATENCIÓN

El riesgo de daños en el equipo de calentamiento. La unidad AcidiRID debe estar ubicada a un nivel más bajo que el desagüe (drenaje) del calentador para evitar un reflujó dentro del dispositivo.

NO PERMITA que los gases de combustión sean liberados dentro de la unidad AcidiRID. Todos los drenajes de condensado deben estar equipados con una "trampa" para evitar que los gases de combustión se escapen. La fuga de los gases de combustión pueden causar lesiones o incluso la muerte debido a un envenenamiento por monóxido de carbono.

La conexión entre el calentador y la unidad AcidiRID se debe realizar de manera que el condensado no sea entregado al dispositivo.

ATTENTION

Risque de dommage à l'appareil de chauffage. L'unité AcidiRID doit se trouver à un niveau plus bas que le drain de l'appareil de chauffage pour éviter un reflux dans l'appareil.

Ne laissez pas les gaz de combustion se décharger dans l'unité AcidiRID. Tous les drains de condensat doivent être équipés d'un « piège » afin d'éviter que les gaz de combustion ne s'échappent. Une fuite de gaz de combustion peut causer des blessures ou même la mort suite à une intoxication au monoxyde de carbone.

Le branchement entre l'appareil de chauffage et l'unité AcidiRID doit être fait de manière à ce que le condensat ne refole pas vers l'appareil.

Contact Us:

<http://centrotherm.us.com>
info@centrotherm.us.com
518.434.3400



Centrotherm

InnoFlue®
Polypropylene Vent Systems



UL 1738
ULC S636

Instructions

AcidiRID is provided with connectors for hard piping (PVC).

Screw the connectors onto each of the unit's connections. The AcidiRID inlet is situated slightly lower than the outlet. Connect your heating appliance's condensate drain to the unit's inlet by gluing the hard pipe to the connector. Repeat the operation with the unit's outlet. Make sure the neutralized condensate is directed safely towards your house drain. Do not allow the piping to pass through areas which could be exposed to temperatures below the freezing point. Ensure that the piping has a sufficient incline to let the fluid flow to the drain by gravity.

Each unit is supplied with a media bag capable of treating the condensate equivalent to that of a 525 MBH (154 kWh) unit, approximately 2.1 gallons (8 liters) per hour. To increase AcidiRID's treatment capacity add a media bag in each section of the unit (maximum 3). Refer to the table to learn the condensate treatment capacities for each section. Additional media bags are available through AcidiRID retailers.

At the beginning and end of the heating season, verify the acidity of the effluent treated by AcidiRID using the test strips and chart provided with the unit. Contact local authorities to verify the regulation regarding the authorized acidity level of effluent. Replace the media bag at least once per year, or as soon as the acidity level of the effluent no longer meets local norms.

Instrucción

AcidiRID esta propocionado con conectores para tubería rígida (PVC).

Atornille los conectores en cada extremo de la unidad. La entrada a la unidad AcidiRID está situada ligeramente más baja que la salida. Conecte el drenaje de condensado de su calentador a la entrada de la unidad, pegando la tubería rígida al conector. Repita esta operación con la salida de la unidad, asegúrese de dirigir el condensado neutralizado hacia la entrada del desagüe de la casa de forma segura. No pase la tubería en un lugar que puede estar expuesta a temperaturas por debajo del punto de congelación. Asegúrese que la tubería este lo suficiente inclinada para permitir que el caudal circule al drenaje por gravedad.

Cada unidad se suministra con una bolsa de medios de cultivo, la cual puede procesar el equivalente de condensado de una unidad de 525 MBH (154 kWh), es decir alrededor de 2,1 galones (8 litros) por hora. Para aumentar la capacidad de procesamiento del AcidiRID, añada una bolsa de medios de cultivo en cada sección de la unidad (máximo 3). Consulte la tabla para determinar las capacidades de procesamiento de condensado por sección. Las bolsas de medios adicionales son disponibles en las tiendas minoristas de AcidiRID.

Verifique la acidez del efluente tratado por la unidad AcidiRID utilizando las pestañas y el grafico suministrado con la unida al principio y al final de la temporada de calefacción. Verifique la reglamentación de acidez permitida al efluente con las autoridades locales. Reemplazar la bolsa de medios de cultivo al menos una vez al año, o tan pronto como la acidez del efluente no cumpla con los estándares o normas locales.

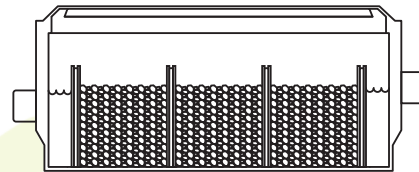
Mode d'emploi

AcidiRID est fourni avec des connecteurs pour tuyauterie rigide (PVC).

Vissez les connecteurs à chaque embout de l'unité. L'entrée de l'unité AcidiRID est située légèrement plus basse que la sortie. Branchez le drain de condensat de votre appareil de chauffage à l'entrée de l'unité en collant la tuyauterie rigide au connecteur. Répéter l'opération à la sortie en prenant soin de diriger le condensat neutralisé vers le drain de votre maison de façon sécuritaire. Ne faites pas passer le tuyau à un endroit qui peut être exposé à des températures sous le point de congélation. Assurez-vous que la tuyauterie est suffisamment inclinée afin de permettre au débit de couler vers de drain par gravité.

Chaque unité est fournie avec un sac de média, qui peut traiter l'équivalent du condensat d'un appareil de 525 MBH (154 kWh), soit environ 2,1 gallons (8 litres) par heure. Pour augmenter la capacité de traitement de AcidiRID, ajoutez un sac de média dans chaque section de l'unité (maximum 3). Référez-vous au tableau pour connaître les capacités de traitement de condensat par section. Les sacs de médias supplémentaires sont disponibles chez les détaillants de AcidiRID.

Vérifiez l'acidité de l'effluent traité par AcidiRID en utilisant les languettes et la charte fournie avec l'unité en début et fin de saison de chauffage. Vérifiez la réglementation pour l'acidité autorisée à l'effluent auprès des autorités locales. Remplacez le sac de média au moins une fois l'an, où aussitôt que l'acidité de l'effluent ne rencontre plus les normes locales.



INSTALL A AND B FILTERS IN ALTERNANCE STARTING FROM THE INLET SIDE AND WITH AN "A" FILTER.

INSTALE LOS FILTROS "A" Y "B" EN ALTERNANCIA COMENZANDO POR LA ENTRADA. EMPIECE CON EL FILTRO "A".

INSTALLEZ LES FILTRES A ET B EN ALTERNANCE DANS LES FENTES PRÉVUES À CET EFFET, EN COMMENÇANT DU CÔTÉ DE L'ENTRÉE PAR UN FILTRE A.



Centrotherm

Contact Us:

<http://centrotherm.us.com>
info@centrotherm.us.com
 518.434.3400



Centrotherm

InnoFlue®
 Polypropylene Vent Systems



UL 1738
 ULC S636